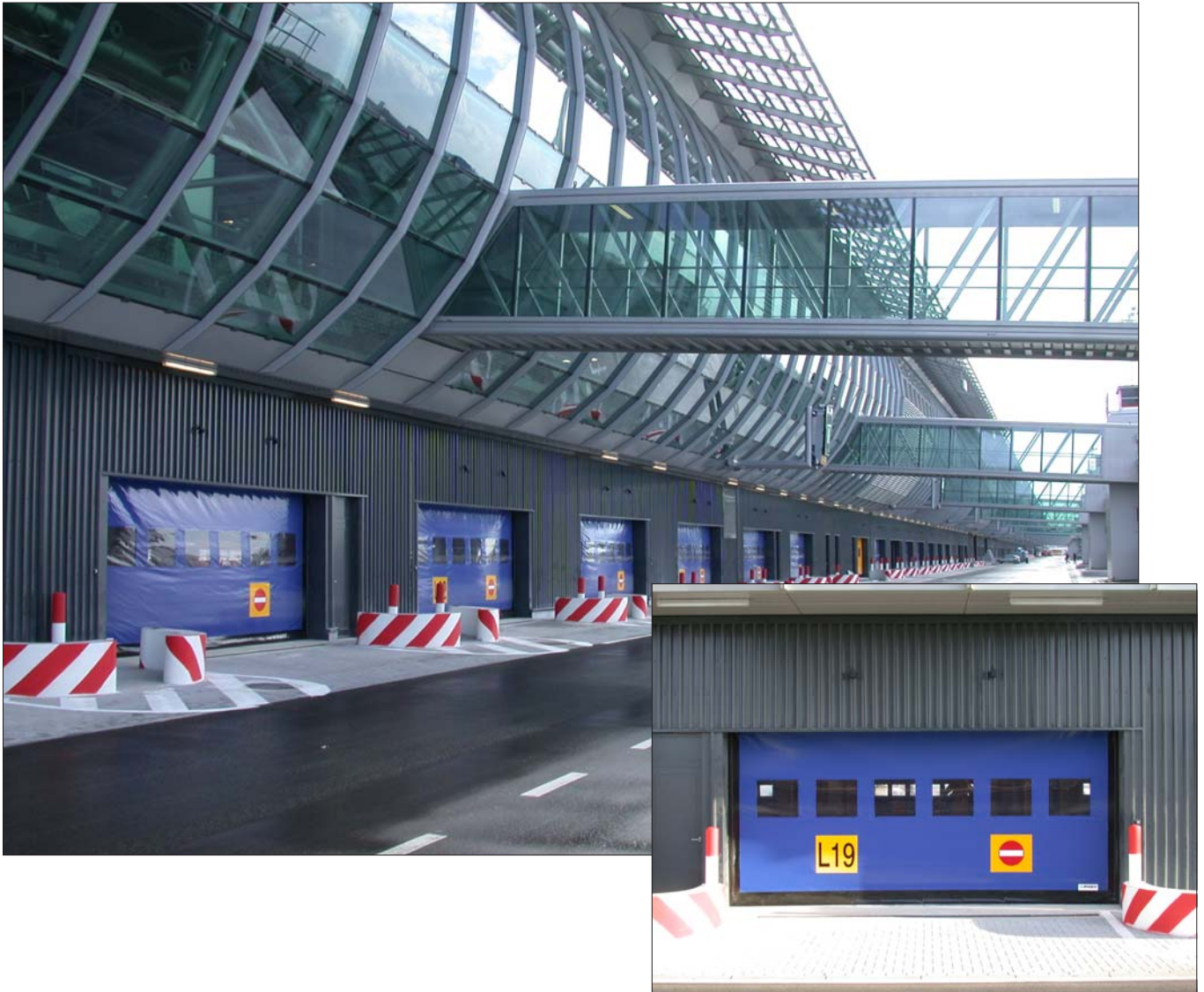


MAIN GATE
INDUSTRIDÖRRAR AB



M2 / M3
SNABBRULLPORT
FÖR UTOMHUSBRUK

TEKNISK INFORMATION

ANVÄNDNINGSSOMRÅDEN: Industriell snabbrollport för stora öppningar samt utomhusmiljö. Extremt god täthet runt om öppningen.

DÖRRBLADET: Tillverkas av förstärkt PVC belagd polyesterväv 900 g/m².



Beständighetsbehandlad mot UV ljus.

Portbladet är förstärkt i sida och kan efter en påkörning automatiskt återställas efter nästa öppningsfas.

Finns i 8 olika standard RAL kulörer, se bilder på nästa sida. Som tillval finns transparenta pvc fönster 640 x 580 mm.

KARMEN:

Galvaniserad stålplåt. Finns även i målat utförande.

FUNKTION:

Unik drift genom att portduken skjuts upp och ned direktväxlat från motorn. Inga vikter som får duken att falla ned, = Ingen bottenbalk som kan skada eller skadas.



Portbladet rullas smidigt upp ovanför portöppningen..

Som öppningsaktivering kan styrsåpet ta emot impuls från alla på marknaden förekommande aktiveringar.

En beröringsfri passage med mycket hög tätning mot luft, buller, damm etc.

STYRNING:

CE godkänt styrsåp, 550 x 550 x 250 mm.

Frekvens: 50-60 Hz. 10A för 0,75 kW motor.

MOTOR:

240 V IP54. 0,75 kW - 2,2 kW

HASTIGHET:

Öppningshastighet : **M2** 1,2m/sek. **M3** 0,8m/sek

Stängningshastighet : **M2** 1,2 m/sek. **M3** 0,8m/sek

Finns även i snabbare utförande.

AKTIVERING:

Exkl... Fritt val av Tryck-knapp, dragsnöre, radar etc.

SÄKERHET:



Portbladets låga vikt gör att en traditionell stolpe med kontaktlist inte krävs, den mjuka botten ger en god säkerhet. Automatisk återställning av portbladet vid ev. påkörning. Fotocell reverserar ifall ljusstrålen bryts och stänger inte förrän sikten blir fri igen.

Portduken reverserar ifall den möter på hinder. Nödstopps knapp på styrsåpet.

Option: Batteridrivna nödöppning vid strömbortfall. UPS.

Öppnar vid strömbortfall och stannar uppe tills strömmen kommer åter.

ÖVRIGT:

Maxmått:

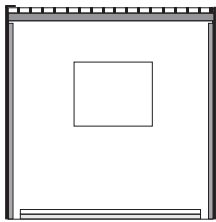
B x H **M2** 5500 x 5500 mm **M3** 12000 x 5500 mm

Byggbredd:

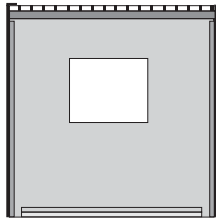
Se bild nästa sida

Bygghöjd:

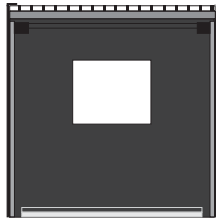
M2 + 500 mm **M3** + 650 mm



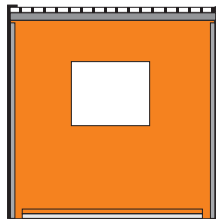
9016 Vit



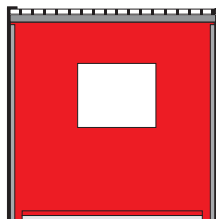
7042 Grå



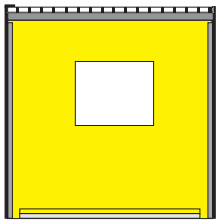
9017 Svart



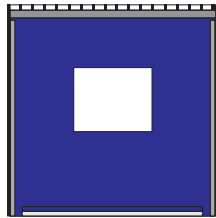
2004 Orange



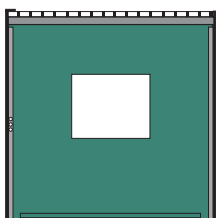
3020 Röd



1003 Gul



5010 Blå

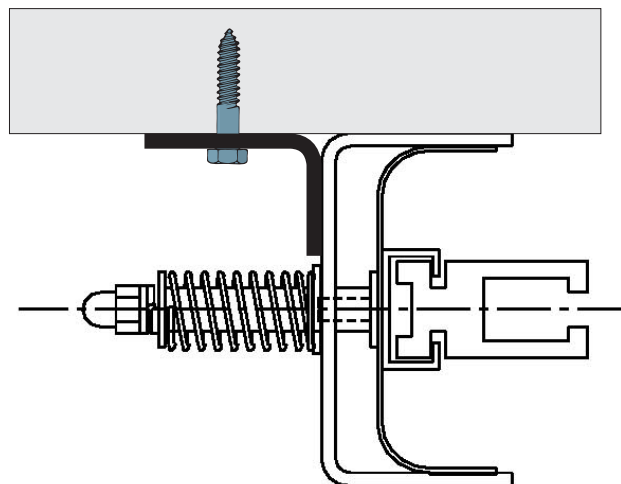
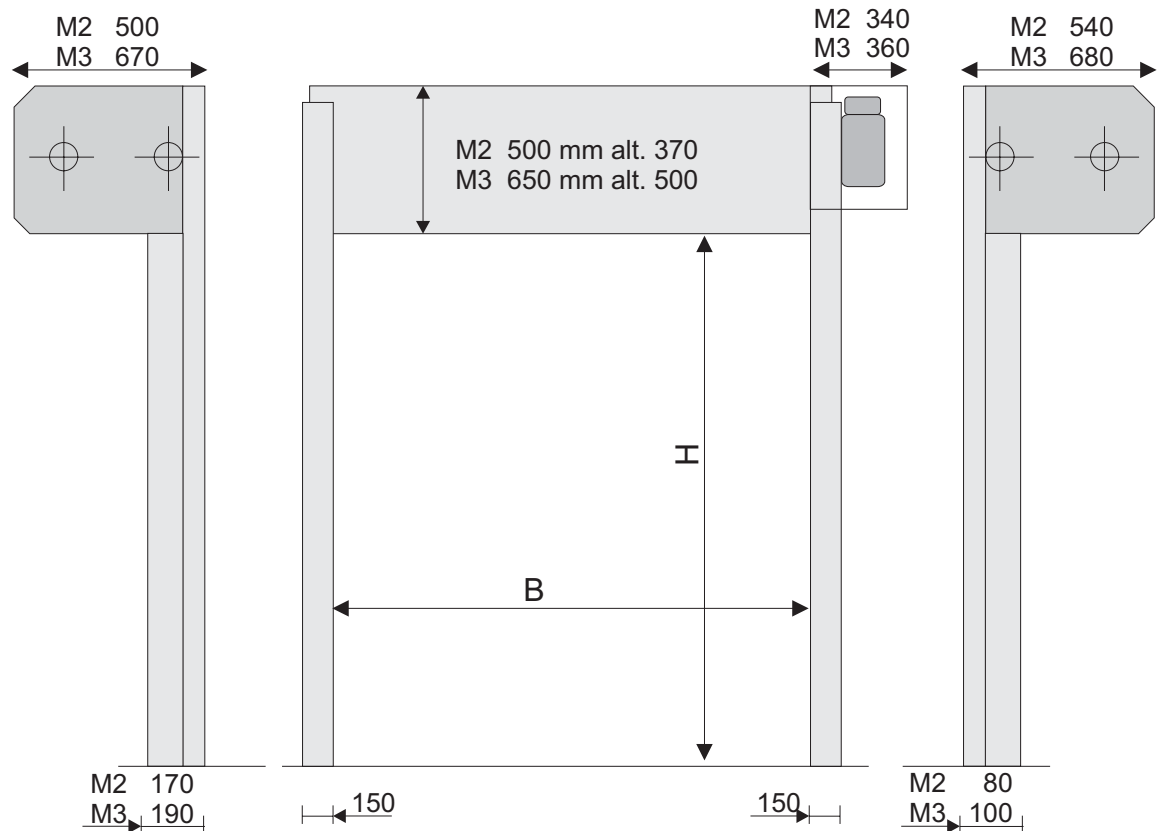
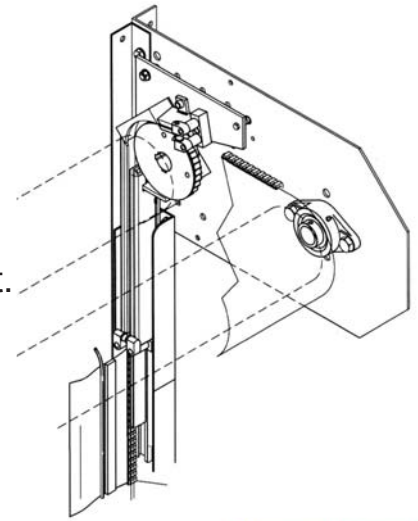


6028 Grön

Portduken är direkt kopplad till motorn. Kugghjulet på motorn driver portduken uppåt och nedåt genom att ta tag i kuggarna som sitter i sidorna av duken.

Detta medför att porten inte behöver någon tyngd för att falla ned av egen vikt. Således behövs inte en bottenbalk som kan skada eller skadas.

Duken passerar första rullen och samlas upp på den yttre rullen.



Montage av sidoben.

Notera den fjäderbelastade infästningen av portduks-spåret. Vid vinbelastning ger den efter, för att ta emot trycket och fördela jämnt.

Finns i flera utföranden. Extra vindförstärkt beroende på förutsättningen vid Er öppning.

ÖVRIGT



Porten tål extrem vindbelastning. Se helikopter som startar bredvid porten.

MAINGATE INDUSTRIDÖRRAR AB

Box 1066
186 26 Vallentuna

Tel: 08-514 10 300

Fax: 08-514 10 301

E-mail: info@maingate-door.com

Hem: www.maingate-door.com



MainGate AB representerar Dynaco Door.

En av Europas ledande producenter av snabbrollportar, med mer än 7000 dörrar om året. Ett komplett program av inom och utomhusportar med unika egenskaper som att portarna tål påkörning, saknar balkar och stag i portduken samt exceptionell tätning runt hela öppningen.



1. Porten i stängt läge



2. Porten körs på av en truck



3. Omedelbart blir duken lösgjord



4. Porten återställs automatisk vid nästa öppnings cykel.



5. Porten är åter i drift.